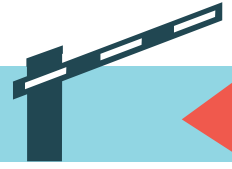
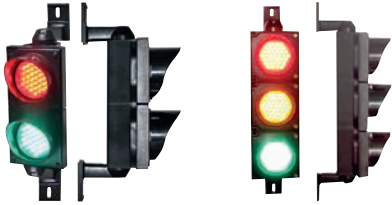


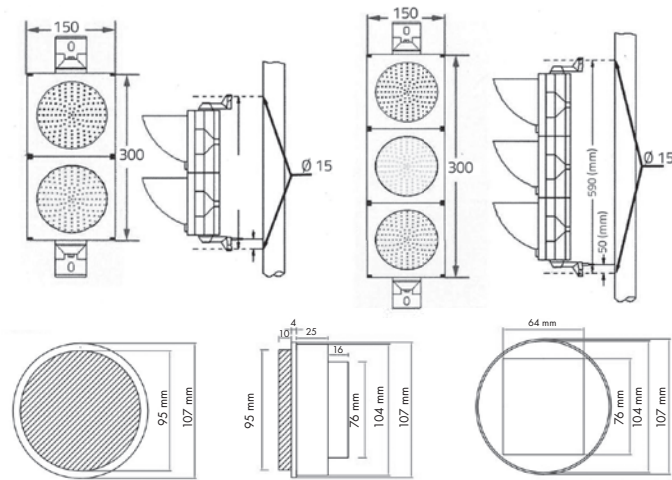
Verkeersampel



▶ LED VERKEERSAMPEL 100 MM



4-080308-0031-000 4-080308-0032-000



4-080308-0028-000



4-080308-0029-000



4-080308-0030-000



4-080308-0024-000

▶ LED VERKEERSAMPEL 200 MM



4-080308-0044-000 4-080308-0043-000



4-080308-0038-000



4-080308-0039-000



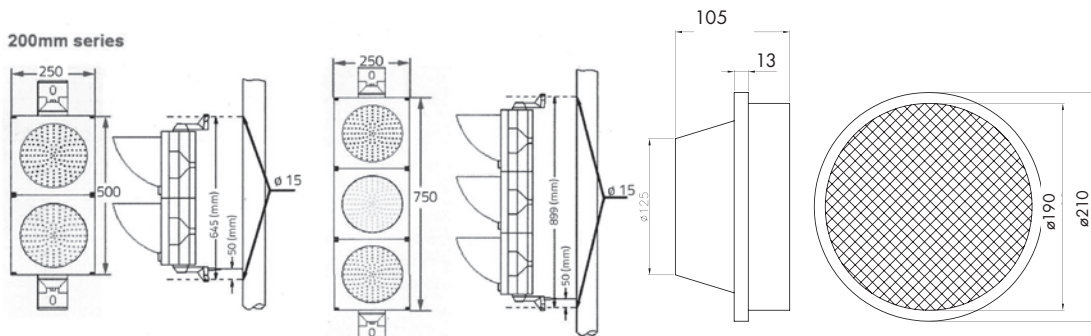
4-080308-0045-000 4-080308-0042-000



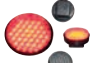







4-080308-0040-000



4-080308-0041-000



Technische Spezifikationen		100 mm	200 mm
Form		100 mm (8") Spinnwebenschutz	200 mm (8") Spinnwebenschutz
Led's		Hohe Helligkeit der LEDs dank integrierter Optik.	
Schutzart		IP 65	
Totale harmonische Verzerrung		<20%	
Betriebstemperatur		-30°C bis +60°C	
Gesichtspunkt		durchschnittlich ≥30° unter ≥30°	
Spannungsbereich		100-277 Vac	
Isolierwiderstand		≥2M	
MTBF		+ 100.000 Stunden	
Gehäuse		PVC	Poly Carbonate (PMMA)
Garantie		2 Jahre	

Farbe	Maße (mm)	Referenz	Profil	Stromspannung	Leds	Typische Leistung bei 25°C	Leuchtdichte CD/m ³	Dominante Wellenlänge (nm)
	100	4-080308-0025-000	Runden	100-277 Vac	37s	<3	>1000	625±5
	100	4-080308-0026-000	Runden	100-277 Vac	37s	<3	>1000	590±5
	100	4-080308-0027-000	Runden	100-277 Vac	37s	<3	>1000	505±2
	200	4-080308-0033-000	Runden	100-277 Vac	121s	<7	>800	625±5
	200	4-080308-0034-000	Runden	100-277 Vac	121s	<7	>800	590±5
	200	4-080308-0035-000	Runden	100-277 Vac	121s	<7	>800	505±2
	200	4-080308-0036-000	Runden	100-277 Vac	36s	<3	>400	625
	200	4-080308-0037-000	Runden	100-277 Vac	45s	<3	>400	500