

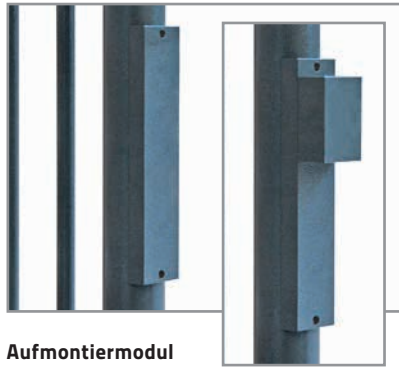
Turni-Q Linus

Optionen



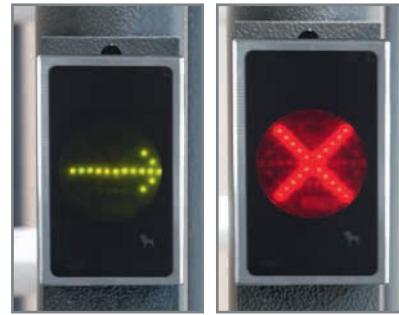
Durchgangsbeleuchtung - Einbau

- Lamp Max. 4,8VA
- Milchglas
- Power supply: 230V
- Gerät Klasse I - mit Erdung
- Gewicht: 0.0883 kg
- Standards: EN60598
- Aluminium
- Ø58,5 x H64
- **Referenz:**
Einzel: 1-020101-0013-000-000-00
Doppel: 1-020101-0014-000-000-00



Aufmontiermodul

- Ermöglicht die Montage eines jeden Zugangskontroll-Moduls: Eingabefeld, Gegensprechanlage, Karten-Leser, ...
- Breite: 70mm
 - Höhen: 100 -200 - 300 mm
 - **Referenz:**
100 mm: 1-020101-0015-000-716-10
200 mm: 1-020101-0016-000-716-10
300 mm: 1-020101-0017-000-716-10



LED-Signalisierungsbeleuchtung

- Pfeil / Kreuz
- gesteuert von der Zutrittskontrolle
- **Referenz:** 1-020100-0001-000-014-10



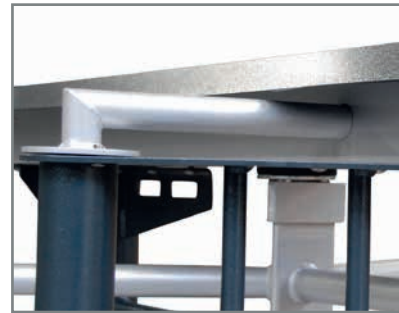
Durchkriechsicherung mit Stacheldraht

- **Referenz:**
Einzel: 1-020101-0009-000-716-10
Doppel: 1-020101-0010-000-716-10



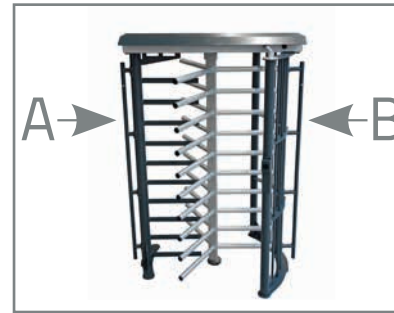
Gezahnte Durchkriechsicherung

- **Referenz:**
Einzel: 1-020101-0007-000-716-10
Doppel: 1-020101-0008-000-716-10



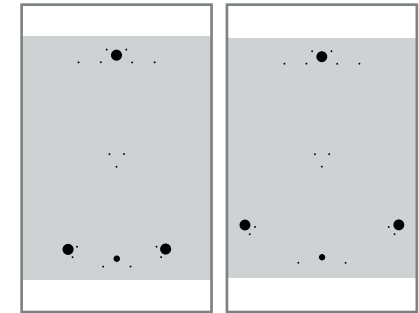
Kabeldurchführung

- Verfügbar für 90°- und 120°-Rotor
- **Referenz**
90°: 1-020101-0005-000-906-10
120°: 1-020101-0006-000-906-10



Möglichkeit zum Anbau eines Zaunes

- Befestigen Sie den Zaun problemlos am Profil des Turni-Q
- 4 Befestigungspunkte
- **Referenz:**
A. 1-020101-0011-000-716-10
B. 1-020101-0011-000-716-10



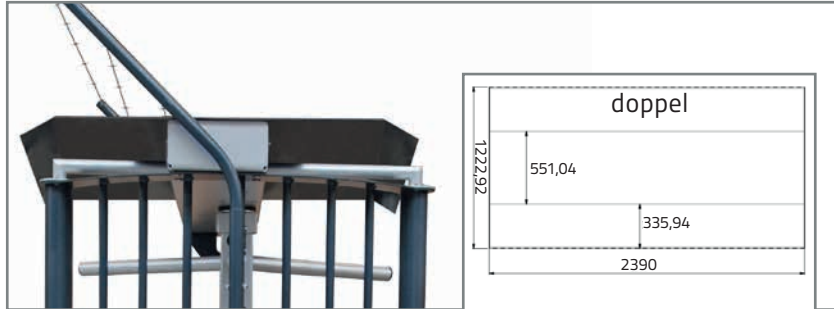
Aufstellungsschablonen

- Verfügbar für 90°- und 120°-Rotor
- **Referenz**
90°: 1-020101-0022-000-000-00
120°: 1-020101-0023-000-000-00



Turni-Q Linus

Optionen



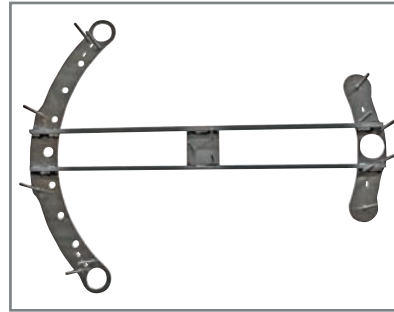
Dacherweiterung

- Lackiertes Aluminium
- **Referenz:**
Einzel: 1-020101-0030-716-00
Doppel: 1-020101-0031-716-00



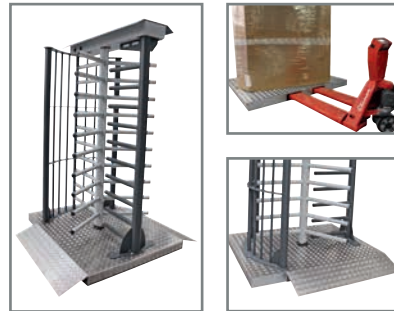
Fersenschutz

- Verfügbar für 90°- und 120°-Rotor
- **Referenz**
90°: 1-020100-0012-000-000-00
120°: 1-020100-0011-000-000-00



Einbau Schablone für Beton

- Für 90°-Rotor
- **Referenz**
Einzel: 1-020101-0018-000-000-10
Doppel: 1-020101-0020-000-000-10
- Für 120°-Rotor
- **Referenz**
Einzel: 1-020101-0019-000-000-10
Doppel: 1-020101-0021-000-000-10



Tränenbleche aus Stahl

- Grundplatte für Linus - Einzel-Drehkreuz
1600 x 1250 x 106 mm
ohne schräge Neigung
1600 x 1710 x 106 mm
mit schräge Neigung
- Grundplatte für Linus - Doppel-Drehkreuz
2500 x 1250 x 106 mm
ohne schräge Neigung
2500 x 1710 x 106 mm
mit schräge Neigung
- **Referenz:**
Einzel: 1-020101-0034-000-000-00
Doppel: 1-020101-0040-000-000-00



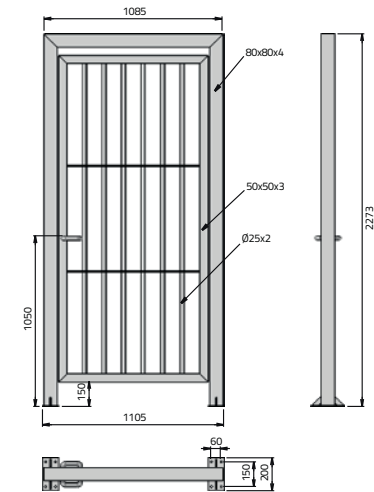
Heizelement

- Bestehend aus Thermostat und Heizung
- Für Temperaturen unter -15°C bis -35°C max
- **Referenz:** 1-020100-0003-000-000-00



Kühlelement

- Bestehend aus Thermostat und Lüfte
- Für Temperaturen oberhalb von 35°C bis 75°C max
- **Referenz:** 1-020100-0002-000-000-00



Durchgangstor

- Aluminium-Durchgangstor in mannshoher Höhe

