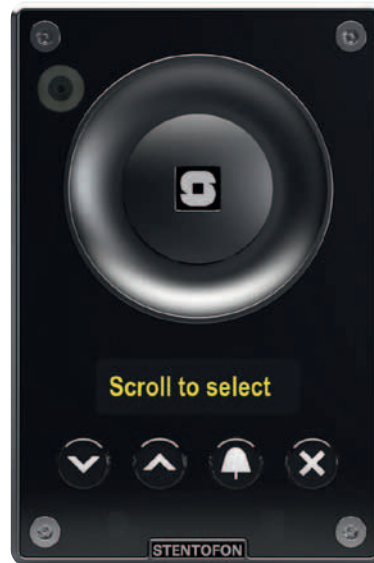


TCIV-6

IP und SIP Videosprechstelle

- HD-Videokamera mit 720 p Auflösung
- Blickwinkel 90°
- MJPEG und H.264 Codecs für die Integration in andere Videosysteme
- Entworfen nach den Anforderungen des Behindertengesetzes
- Hintergrundgeräuschanalyse und -unterdrückung
- Schmutz-, staub- und wasserbeständig - Schutzklasse IP-66
- Langlebig mit robustem Aluminium-Druckgussrahmen - Rating IK 08
- Unterstützt eine breite Palette von IP- und Netzwerkstandards
- Schwarze Polycarbonat-Frontplatte mit PMOLED-Display und Telefonbuchfunktion
- Perfekt für Anwendungen in der Gebäudesicherheit und öffentlichen Einrichtungen



All IP stations in the STENTOFON Turbine series utilize the latest technology to create unparalleled audio quality. Some of the many features include: HD voice quality, Open Duplex, Active Noise Cancellation, MEMS microphone, a 10W Class D amplifier and our unique speaker grille design. These features, in conjunction with STENTOFON's 65+ years of experience with acoustic technology are only a few of the many factors that contribute to our superior audio quality. The Turbine IP Video range expands this feature set with wide FoV HD Video, Digital PTZ and support for H.264 or MJPEG.

Technical specifications

Technical specifications		
AUDIO	SPL Nennleistung bei 1m im offenen Duplex	90 dB
	SPL Nennleistung bei 1m im Halbduplex	100 dB
	SPL hat in Programmverteilung und Ankündigung eine Leistung von 1 m erreicht	100 dB
	Noise Cancelling - Unterdrückung von Musiklärm	Ja
	Noise Cancelling - Unterdrückung von statischem Rauschen	Ja
	Geräuschunterdrückung - Unterdrückung von sich schnell änderndem Rauschen	Ja
	Codecs	G.711, G.722, G.729
	Frequenzbereich, G.722 Codec	200 Hz – 7000 Hz
	Audiotechnologie	<ul style="list-style-type: none"> ▪ Modi: Voll offener Duplex, geschalteter offener Duplex ▪ Adaptiver Jitterfilter ▪ Benutzerdefinierte Rufton ▪ Audiomischung - Konversation und Gruppenruf ▪ Schallpegelerkennung / Schreialarm (nur in AlphaCom) ▪ Automatische Verstärkungsregelung (Mikrofon)
	Interner Lautsprecherverstärker	10 W Klasse D
Mikrofon-Technologie	Digitales MEMS, omnidirektionales Mikrofon	
VIDEO	Bildsensor	1/2.5" RGB CMOS
	Objektiv	3,4 mm, F3,5, feste Iris, Fixfokus 40 cm bis unendlich
	Lichtempfindlichkeit	Bis zu 5 Lux
	Auflösung	320x240 / 640x480 / 1280x720 / 1280x960 Pixels
	Bildrate	Bis zu 25 FPS in 960p
	Unterstützte Codecs	MJPEG, H.264*
	Digitaler PTZ	Ja
	Digitaler Zoom	Bis zu 2,5x
Sichtfeld	horizontal = 90 Grad, vertikal = 60 Grad **	
Schnappschuss	Nein	
* H.264 wird im AlphaCom-Modus nicht unterstützt		
** FoV hängt vom Videomodus ab (kann sich ändern)		

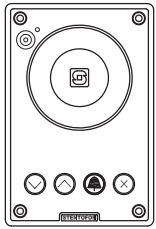


HARDWARE	Ethernet-Anschluss	1 x RJ 45
	Alle anderen Anschlüsse	Werkzeuglose, federbelastete, vibrationsfeste Klemmen
	Allgemeine Ein- und Ausgänge	6 (konfigurierbar)
	Ausgänge	12mA als LED-Treiber
	Wechselrelais (NO+NC+COM)	Max: 250VAC/220VDC, 2A, 60W
	Energieeinstellungen	PoE und oder externe Stromversorgung
	PoE (power over Ethernet)	IEEE 802.3af Standard, Klasse 0 (0.44W bis 12.95 W)
	Externe Stromversorgung	24 VDC (16 – 48 V)
	Energieverbrauch	Leerlauf 3.5W, max 12W (abhängig von der Lautstärke)
	Audio Line Out / Induktionsschleife Signal	600 Ohm
KONSTRUKTION	Tastenbeleuchtung	LED
	Anrufanzeige	Icons/colors for hearing impaired
	Abmessungen (HxBxT)	180 x 120 x 70 mm
	Abmessungen nach dem Einbau	180 x 120 x 20 mm
	Abmessungen mit Wanddose	180 x 120 x 82 mm
	Gewicht	1 Kg
	Frontplatte Material	3 mm PMMA, Farbe auf der Rückseite bedruckt
	Basis / Rahmen Material	3 mm Aluminiumlegierung - A413.0, AISi12Se, eloxiert und lackiert
	Elektronikabdeckung Material	Polycarbonat (transluzent)
	Dichtungsmaterial	Silikon-Gummi
	Befestigungsklammer Material	SECC Stahl
	Tastenmaterial	3 mm Polycarbonat (transluzent)
	Tastenweglänge	1.25 mm
	Taste Aktivierungskraft	350 gf
	Taste - Druckzyklen vor dem Fehler	300 000
	Lautsprecher-Schutz, Objekt mit großem Durchmesser	3D-Aluminium-Lautsprechergitter
	Lautsprecher-Steckschutz, Objekte mit kleinem Durchmesser	Edelstahlgewebe, akustisch transparent

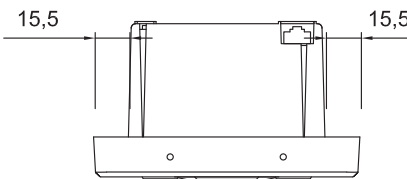
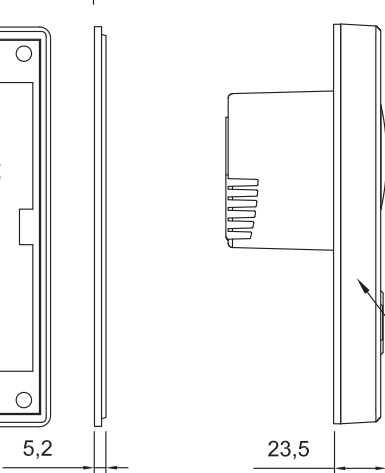
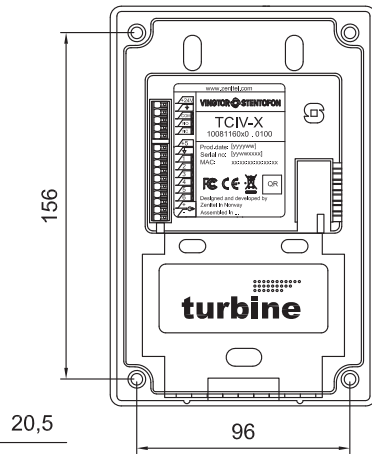
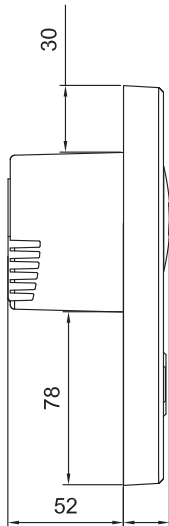
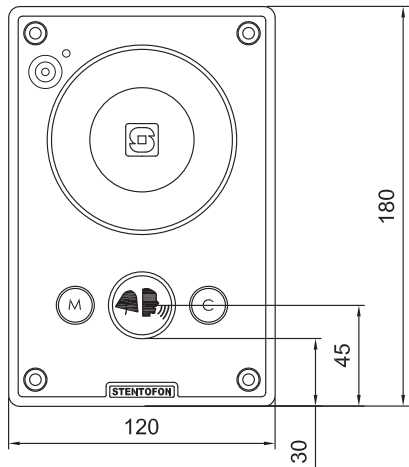
VERNETZUNG UND PROTOKOLLE	Protokolle	IPv4 (with DiffServ), SIP, TCP, UDP, HTTPS, TFTP, RTP, SRTP, DHCP, SNMP, Vingtor-Stentofon CColP®, NTP
	LAN Protokolle	Power over Ethernet (IEEE 802.3 a-f) Network Access Control (IEEE 802.1x)
	Management und Betrieb	HTTP / HTTPS (Webkonfiguration) DHCP und statische IP. Remote automatische Softwareaktualisierung. Zentralisierte Überwachung.
	Erweiterte Überwachungsfunktionen	Z.B. Netzwerktest, Tontest, Statusberichte
	SIP-Unterstützung	RFC 3261 (SIP-Basis-Standard) RFC 3515 (SIP-Referenz) RFC 2976 (SIP-Info), SIP mit TLS, RFC 5630 SIPS-URI-Schema
	DTMF-Unterstützung	RFC 2833, 2976 (SIP info)
	IP Schutzklasse	IP-65, geprüft nach EN 60529 (gilt für die Montage in der Back-Box)
	Betriebstemperaturbereich	-30° bis 70° C
	Lagertemperaturbereich	-40° bis 70° C
	UMWELT UND COMPLIANCES	Luftfeuchtigkeit
Korrosion		Salziger Nebel, getestet nach EN60945
Vibration		Getestet nach EN60945
UV-Resistant		Ja
EMC		CE und FCC Part 15 UN Regulation 10, Revision 4 + Corr.1 + Amend.1
Konformität		IEC / EN 61000-6 Leicht- und Schwerindustrie IEC / EN 50486 Ausrüstung zur Verwendung in Audio-Video-Türsprechanlagen
Zertifizierungen		UL 60950-1, cUL 60950-1, CB bis IEC 60950-1
IP-Adressinformationen		Spricht IP-Adresse nach dem Systemstart
MTBF (mean time between failure)		Wert aus der endgültigen Berechnung
VARIA		Lebensdauer der Taste
	Herstellungsland	Polen
	Referenz	6-031208-0006-00

11-06-2018 ▪ Die Angaben können ohne vorherige Ankündigung geändert werden.

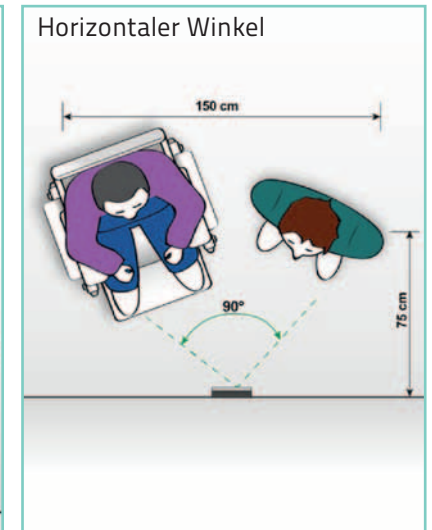
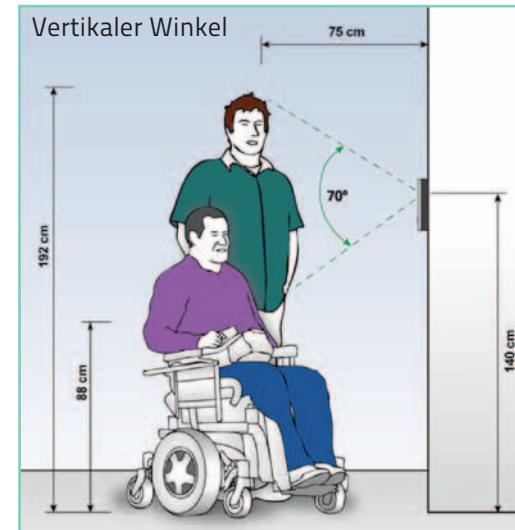
Maße



TCIV-6



Sichtfeld



Zubehör



Aufbaugeschütz
6-031208-0004-000



Einbaugeschütz Mini
6-031208-0007-000



Wandrahmen
6-031208-0008-000



Einbaugeschütz
6-031208-0010-000

zu kombinieren

Benutzt mit



IP Touch Station mit Video
6-031202-0012-00

11-06-2018 ■ Die Angaben können ohne vorherige Ankündigung geändert werden.