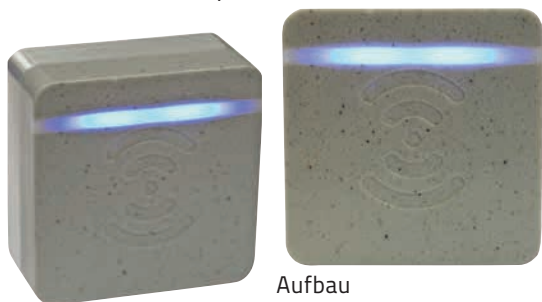


# ProXat-50

## Kontaktloser RFID-Kartenleser für Karten Typ Mifare UID oder EM-4xxx

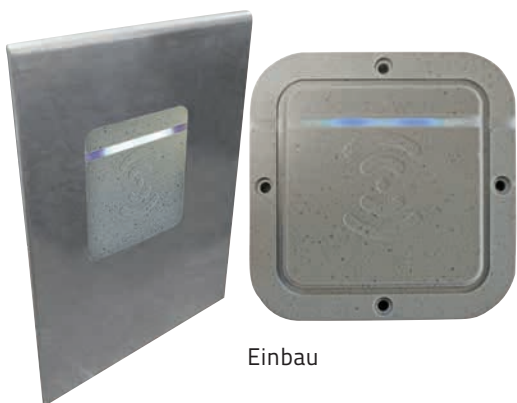
- Die RFID-Technologie ist eine äußerst zuverlässige Art der elektronischen Detektion und Kontrolle.
- Geeignet für innen- und außenbereich.
- Möglichkeit zur Integration über Software Development Kit.



Aufbau



Inklusive 3 Meter flexibles Kabel, mit verzinnnten Drahtenden.



Einbau



### Technischen Spezifikationen

<b>Type Karten</b>	Mifare UID (4, 7 & 10 byte ID)	EM-4100/4200
<b>Power in</b>	12-24 VDC +/-10%	
<b>Maximale Leistung</b>	12 VDC: 145mA - 24 VDC: 60mA	
<b>Hauptnetzwerk</b>	RS 485	
<b>Anschluss</b>	über 3 m flexibles Kabel, mit verzinkten Drahtenden	
<b>Lesereichweite</b>	<ul style="list-style-type: none"> <li><b>Mifare:</b> 40 mm in freier Aufstellung, bei Einbauversion hat der Einbaurahmen Einfluss auf die Lesereichweite b.s.p. 2 mm-Aluminium-Einbaurahmen: Lesereichweite 34mm</li> <li><b>EM:</b> 40 mm</li> </ul>	
<b>Anzeigen</b>	<ul style="list-style-type: none"> <li>Beeper</li> <li>RGB LEDs (7 Farben um verschiedene Statuten anzuzeigen)</li> </ul>	
<b>Eingang</b>	3, deren Funktion sich nach der Firmware richtet (siehe Tabelle unten)	
<b>Relais</b>	1 Relais (max. 2A, 30V DC oder 0,5A, 125V AC (ohmsche Belastung) bei 40°C) -> Bitte Spannungsverluste über das Kabel beachten (3 Meter Kabel = 0,253 Ohm)	
<b>IP-Schutzart</b>	66	
<b>Gewicht</b>	335 Gramm	
<b>Betriebstemperatur</b>	-10° C bis 60° C in 8 Stunden	
<b>Optionen</b>	Montagebügel und Aufputzdose	
<b>Garantie</b>	2 Jahre	

	1-050203-0005-001-000-00 ▪ 1-050203-0006-001-000-00 1-050203-0007-001-000-00 ▪ 1-050203-0008-001-000-00	1-050203-0005-002-000-00 ▪ 1-050203-0006-002-000-00 1-050203-0007-002-000-00 ▪ 1-050203-0008-002-000-00
<b>Eingang</b>	<b>IND1:</b> Karte Simulation (Zum Beispiel, elektronische Durchgang in die andere Richtung) <b>IND2 - 3:</b> Hardware adressierung (Adresse 1 bis 4)	<b>IND1 - 3:</b> Digitale Eingänge für die Bereitstellung frei
<b>Ausgang</b>	Potentialfreie Kontakte, gemeinsame, Schließer und Öffner. Das Relais schaltet auf einen gültigen Eintrag.	Potentialfreie Kontakte, gemeinsame, Schließer und Öffner. Das Relais wird für den Einsatz freigegeben

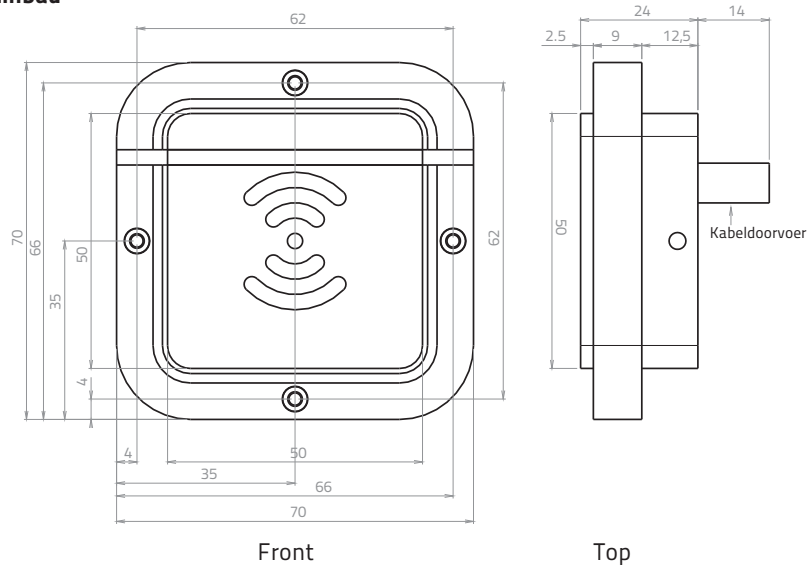
### Mifare UID (4, 7 & 10 byte ID)

MFOICU1 - MIFARE Ultralight contactless single-ticket IC
MFOICU2 - MIFARE Ultralight C - contactless ticket IC
MFOULx1 - MIFARE Ultralight EV1 - contactless ticket IC
MF1S50yyX/V1 - MIFARE Classic 1K - Mainstream contactless smart card IC for fast and easy solution development
MF1S70yyX/V1 - MIFARE Classic EV1 4K - Mainstream contactless smart card IC for fast and easy solution development
MIFARE DESFire EV1 2K - MIFARE DESFire EV1 contactless multi-application IC
MIFARE DESFire EV1 4K - MIFARE DESFire EV1 contactless multi-application IC
MIFARE DESFire EV1 8K - MIFARE DESFire EV1 contactless multi-application IC

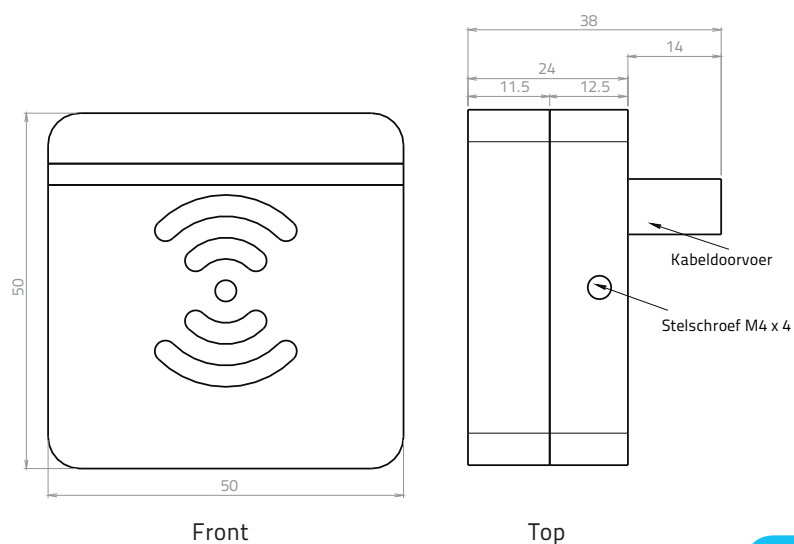
23-01-2019 ▪ Die Angaben können ohne vorherige Ankündigung geändert werden.

# Maße

## Einbau

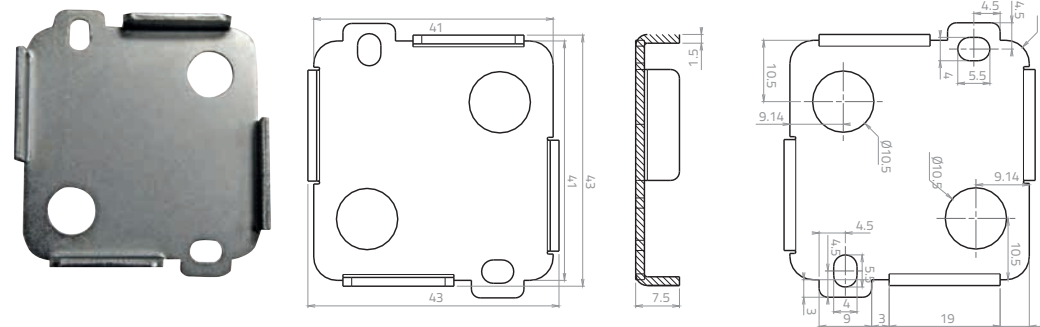


## Aufbau

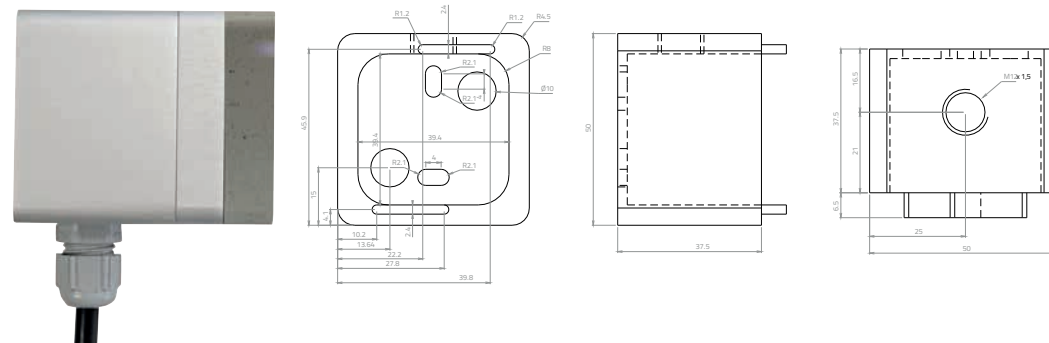


Zu bestellen bei Aufbaumodel:

- Montagebügel mit Dübel und Schrauben.



- Aufputzdose:



Referenz	Mifare (13.56 MHz)	EM (125kHz)
<b>Aufbau</b>	1-050203-0006-001-000-00	1-050203-0005-001-000-00
<b>Einbau</b>	1-050203-0008-001-000-00	1-050203-0007-001-000-00
<b>Aufbau</b>	1-050203-0006-002-000-00	1-050203-0005-002-000-00
<b>Einbau</b>	1-050203-0008-002-000-00	1-050203-0007-002-000-00
<b>Montagebügel</b>	1-070103-0001-000-000-00	
<b>Aufputzdose</b>	1-070103-0002-000-010-00	

23-01-2019 ▪ Die Angaben können ohne vorherige Ankündigung geändert werden.