

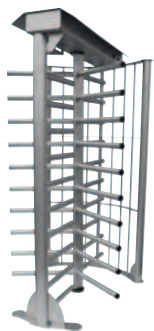
Turni-Q Linus

Einzel- oder Doppel Drehkreuz,
in Aluminium oder Edelstahl-Ausführung

- Einfache und schnelle Installation.
- Hohe Lebensdauer.
- Bedienung und Diagnose über IP- oder RS485-Netzwerk.
- Möglichkeit zur Integration über SDK
- Rotor ausföhrungen: 90° und 120°.



Turni-Q Linus



Turni-Q Linus Inox



Turni-Q Linus-2

Typ Bedienung	Single-pass • Linus					Doppel-pass • Linus-2				
	Kontrolliert		Manuell			Kontrolliert		Manuell		
Profilen Rahmen und Rotor	Edelstahl		Gelakt aluminium			Edelstahl		Gelakt aluminium		
Standardfarbe Seitenwände und Dach	-		RAL 7016 ■			-		RAL 7016 ■		
Standardfarbe Rotor und Dach gehäuse	-		RAL 9006 ■			-		RAL 9006 ■		
Perlstrahlen Edelstahl	304	316	-			304	316	-		
Rotor	90°	120°	90°	120°	120°	90°	120°	90°	120°	120°
Gewicht, ungefähres (Kg)	178	166	98	105	98					
Anzahl der Montageteile	5					7				
Integration über SDK	x		x			-		x		-
Aluminium positioniersform (Option)	x		x			x		x		x
Stromversorgung	230 VAC (24 VDC möglich)			-		230 VAC (24 VDC möglich)			-	
Verbrauch (Standard-Version)	30 W			-		30 W			-	
Betriebstemperatur	-15°C bis +45°C									
IP-Schutzart	43									
Maximale Durchgangskapazität /Min	30 bei freiem Durchgang en 20 bei kontrolliertem Durchgang									
MTBF	+ 1.000.000									
Garantie	2 Jahre									

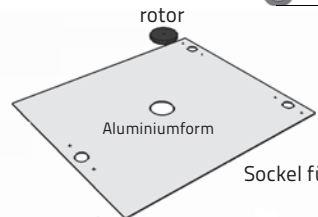
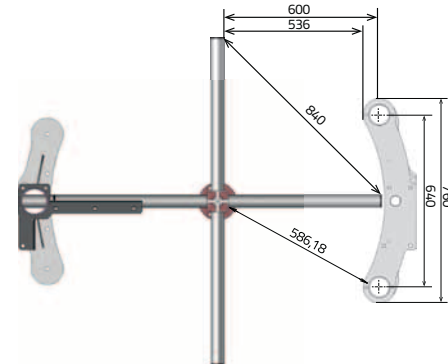
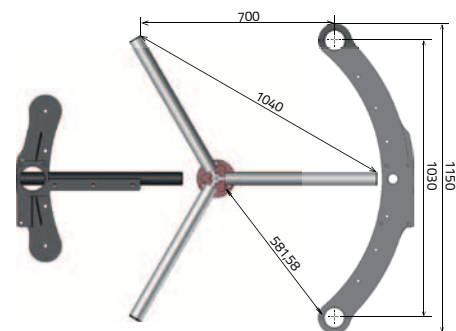
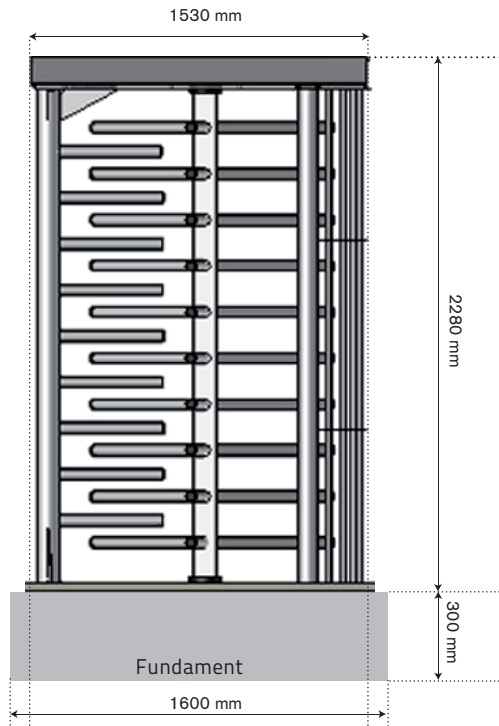
Referenz	90°	120°
Turni-Q Linus Aluminium	1-020101-0001-000-906-00	1-020101-0002-000-906-00
Turni-Q Linus Edelstahl 304	1-020101-0001-000-070-30	1-020101-0002-000-070-30
Turni-Q Linus Aluminium manuell	-	1-020101-0032-000-906-00
Turni-Q Linus-2 Aluminium	1-020101-0003-000-906-00	1-020101-0004-000-906-00
Turni-Q Linus-2 Edelstahl 304		
Turni-Q Linus-2 Aluminium manuell	-	



Maße

Vorderansicht

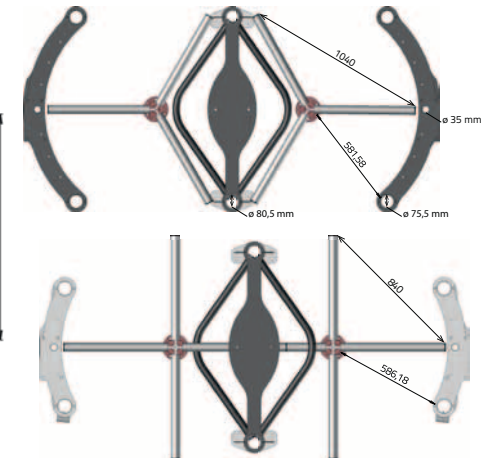
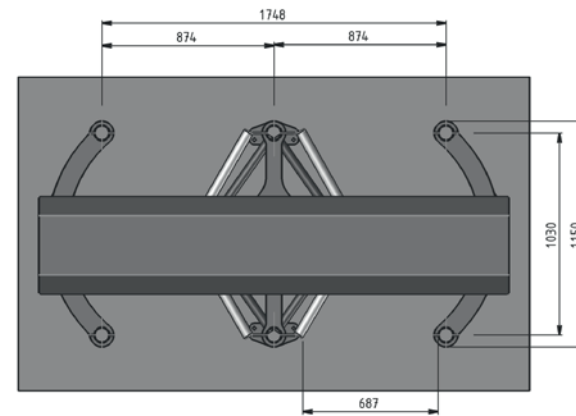
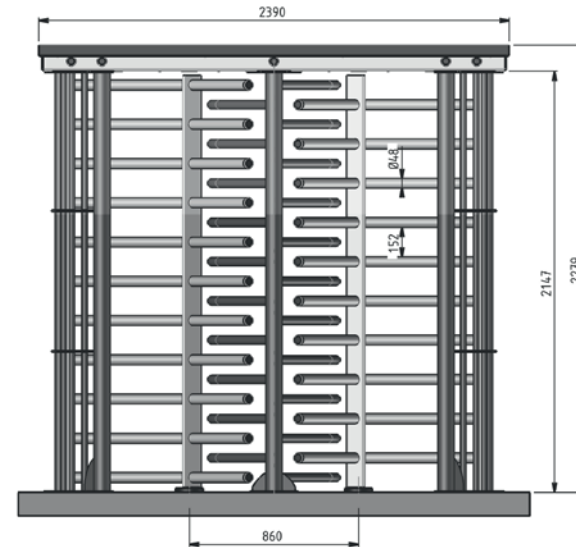
Seitenansicht



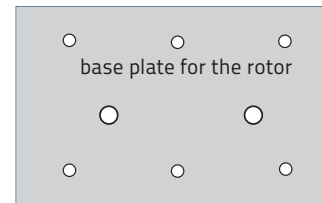
rotor
Aluminiumform
Sockel für den Drehkörper

Vorderansicht

Seitenansicht



Aluminiumform



28-02-2018 ■ Die Angaben können ohne vorherige Ankündigung geändert werden.