

BaseLine

Multifunktionelle Säule zur Befestigung von Zugangskontrolle, Fotozelle, Sprechanlage, Kamera...

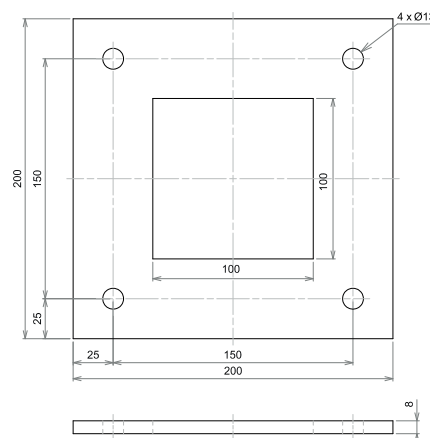
- Die Säule ist aus dickem extrudiertem Aluminium gefertigt.
- Standardfarben: anthrazit** (RAL 7016)
- Einfache** Installation.
- In **verschiedenen Höhen** erhältlich.
- Keine Wartung



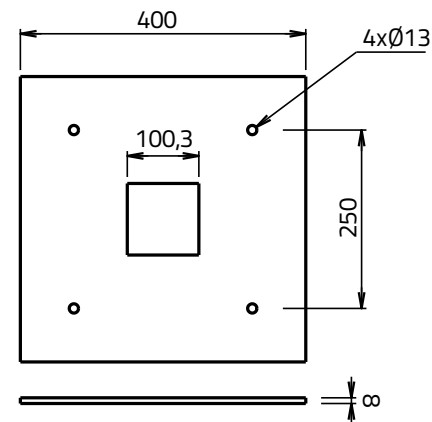
Höhe	1,2 m	1,8 m	2,4 m	3,5 m	4 m	4,5 m	5 m
Farbe	Standard RAL 7016 ■						
Gehäuse	extrudiertem Aluminium, 3 mm dick						
Abmessungen Säule	100 mm x 100 mm						
Konstruktion	Geschweißte Konstruktion						
Befestigung am Untergrund	mit Keilschrauben oder Gewindestangen						
Gewicht (Kg) ±	4,7	6,7	8,7	12,8	13,8	14,8	15,8
Abmessungen Fußplatte	200 mm x 200 mm				400 mm x 400 mm		
IP-Schutzart	55						
Garantie	2 Jahre						

Abmessungen Fußplatte:

200 x 200 mm



400 x 400 mm



Alphatronics[®]
Innovators in Access Technology



14-02-2019 ▪ Die Angaben können ohne vorherige Ankündigung geändert werden.

Copyright Alphatronics

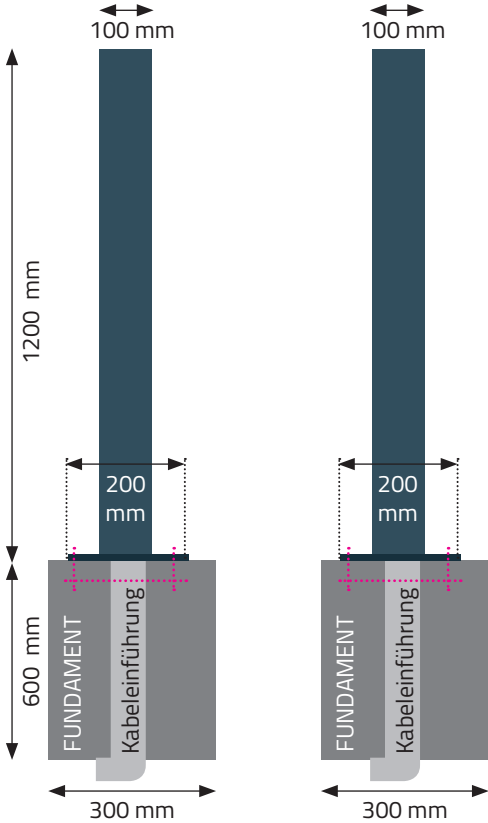
Brandstraat 8a / 9160 Lokeren - Belgien ▪ T. +32 9 340 54 70 ▪ www.alphatronics.be ▪ info@alphatronics.be

Abmessungen

BaseLine

Seitenansicht

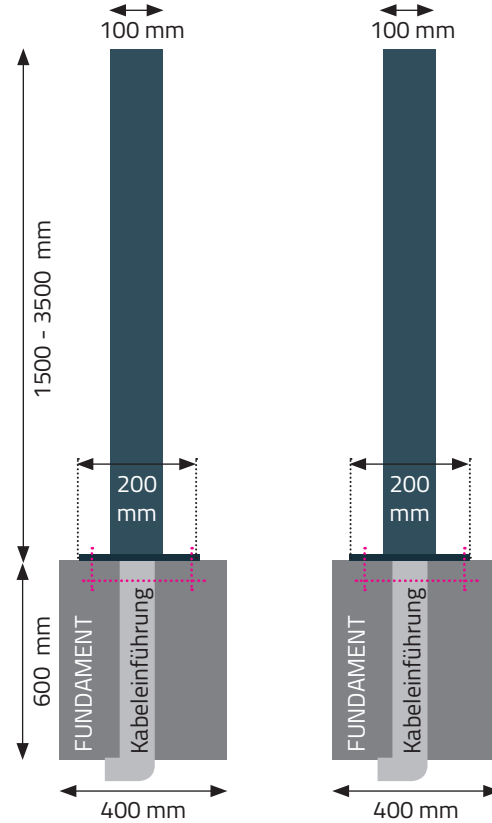
Vorderansicht



BaseLine - Kamera Säule

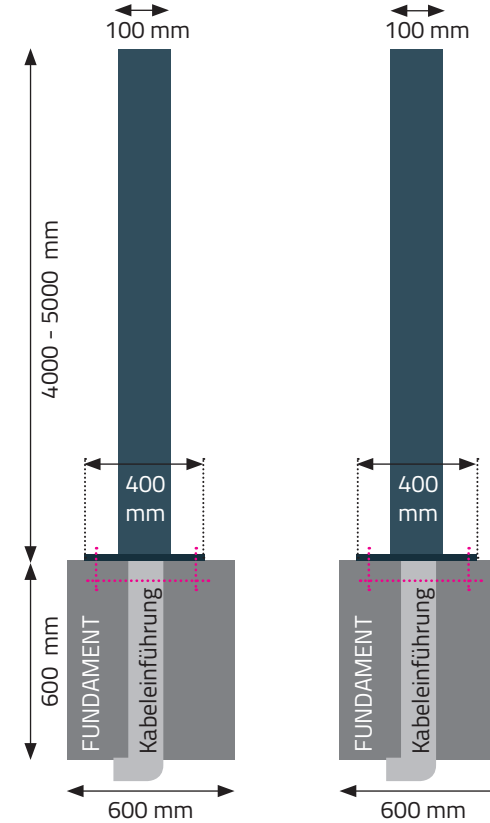
Seitenansicht

Vorderansicht



Seitenansicht

Vorderansicht



14-02-2019 ▪ Die Angaben können ohne vorherige Ankündigung geändert werden.