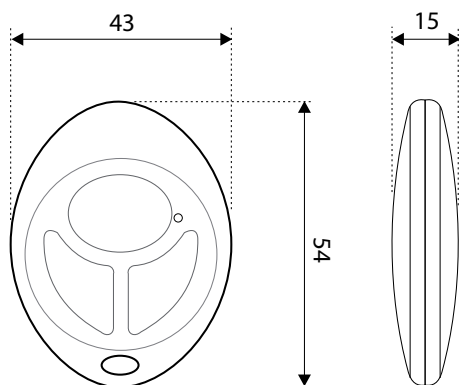


# 2-6-Kanal-Sender



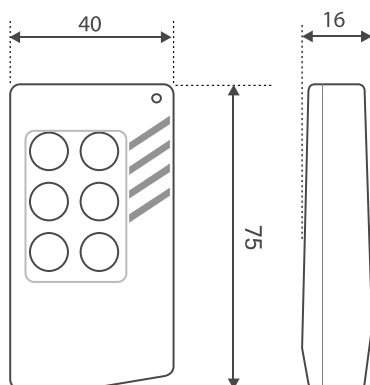
Kleiner RF 2-6-Kanal-Sender mit einmaligem Code

- Extrem leistungsfähig dank 3V-Lithiumbatterie
- Kein Stromverbrauch im Standby-Betrieb
- Entsprechend den europäischen Normen:  
EN 45014, EN 300220, EN 301489, EN 60950



## Technischen Spezifikationen

Verbrauch	10 mA
Frequenz	433.92 MHz
Leistung (ERP)	0.5 mW
Kanäle	2
Batterie	3 V-Batterie
Batterie lebensdauer	3 bis zu 5 Jahren
Abmessungen	54 x 43 x 15 mm
Garantie	2 Jahre
Referenz	4-080405-030-00



## Technischen Spezifikationen

Verbrauch	7 mA
Frequenz	433.92 MHz
Leistung (ERP)	1 mW
Kanäle	6
Batterie	12Vdc Batterie
Abmessungen	75 x 40 x 16 mm
Garantie	2 Jahre
Referenz	4-080405-031-00

# RFL-10



## Persönlicher Empfänger mit AT-RS485-Schnittstelle

- Der Alphatronics RFL-10-Empfänger ist die Lösung zur kontrollierten Fernbedienung von Peripheriegeräten. Das RFL-10 gehört zum Zugangssystem. Der Sender macht sich mit seinem einmaligen Code beim Empfänger bemerkbar. Dieser Empfänger versendet diesen Code in einem Datenstring über den RS485-Ausgang an das entscheidende Zugangskontrollsystem, das entscheidet, ob Zugang gewährt wird oder nicht.
- Möglichkeit zur Integration über Software Development Kit



### Technischen Spezifikationen

<b>Anschluss</b>	AT-RS485	
<b>Stromversorgung</b>	12/24 VDC	
<b>Verbrauch</b>	± 50 mA (12 VDC)	
<b>Frequenz</b>	433.92 MHz	
<b>Ausgänge</b>	RS485	Potentialfreier Relaiskontakt
<b>Abmessungen</b>	75 x 22 x 120 mm	
<b>Montage</b>	Mit DIN-Schiemontage	
<b>Einstellungen</b>	über DIP-Schalter	
<b>Visualisierung</b>	durch 3 LEDs: <ul style="list-style-type: none"> <li>• verfügbare Versorgungsspannung</li> <li>• Signal-Empfang</li> <li>• Karten-Code akzeptiert</li> </ul>	
<b>Signalisierung</b>	Piepsignal beim Start des Empfängers und bei gültigem Zugang	
<b>Garantie</b>	2 Jahre	
<b>Referenz</b>	1-040500-0001-000-000-00	

# Empfangsantenne



Vertikale Empfangsantenne für den Außenbereich

- **Verfügbare Frequenzen:** 433,92 MHz oder 868,3 MHz
- **Geliefert mit einem 2,5 m Koaxialkabel (50Ω)**



## Technischen Spezifikationen

<b>Impedanz</b>	50Ω
<b>Grund</b>	Schwarzer PVC
<b>Antenne</b>	Schwarzer Edelstahl
<b>Garantie</b>	2 Jahre
<b>Referenz</b>	4-080405-0029-00